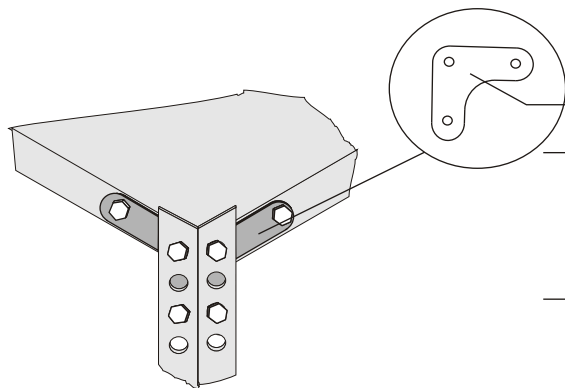


СХЕМА СБОРКИ СЕКЦИИ СТЕЛЛАЖА СЕРИИ СТО с УГОЛКОМ ЖЕСТКОСТИ

ВНИМАНИЕ !

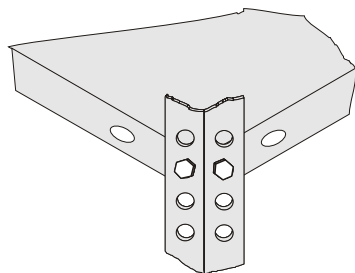
Конструкция стеллажа позволяет собирать неограниченное количество секций в линию. Для монтажа последующей секции используются две стойки предыдущей секции.

Крепление верхней и нижней полки



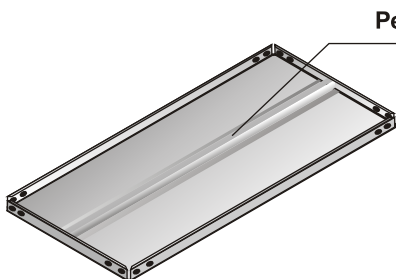
Папкодержатель
Уголок жесткости
Ограничитель полки

Крепление промежуточных полок



Разделитель полки

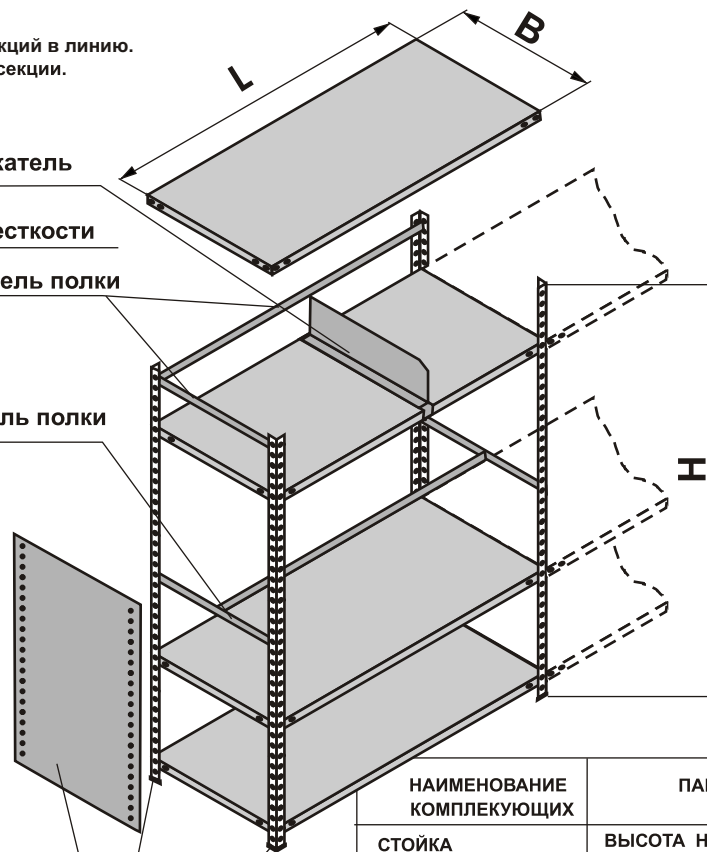
Полка цельнометаллическая с двойной отбортовкой



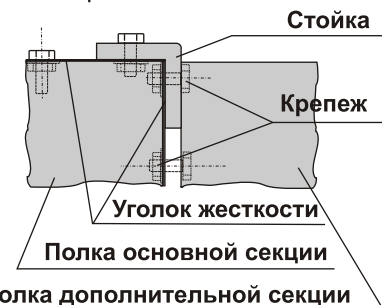
Ребро жесткости

Стенка боковая

Подпятник

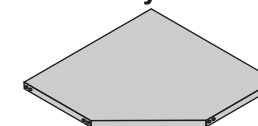


Вид сверху на соединение верхней (нижней) полки двух секций стеллажа



Полка дополнительной секции

Полка угловая



НАИМЕНОВАНИЕ КОМПЛЕКУЮЩИХ	ПАРАМЕТРЫ	КОЛ-ВО На секцию	ПРИМЕЧАНИЕ
СТОЙКА	ВЫСОТА Н, м. 0,5/1,0/1,5/1,8/2,0/2,2/2,5/3,0	4	ВЫСОТА УКАЗЫВОЕТСЯ В ЗАКАЗЕ
ПОЛКА	ДЛИНА L, м 0,7/1,0/1,5/2,0 ШИРИНА В, м 0,2/0,3/0,4/0,5/0,6/0,7/0,8	N	КОЛ-ВО и РАЗМЕРЫ УКАЗЫВАЮТСЯ в ЗАКАЗЕ
ПОЛКА УГЛОВАЯ	УГОЛ 30 УГОЛ 40 УГОЛ 50 УГОЛ 60	N	КОЛ-ВО и РАЗМЕРЫ УКАЗЫВАЮТСЯ в ЗАКАЗЕ
ПОДПЯТНИК		4	ПЛАСТИК или МЕТАЛЛИЧЕСКАЯ (регулируемая)
УГОЛОК ЖЕСТКОСТИ	Г - ОБРАЗНАЯ ПЛОСКАЯ ПЛАСТИНА с ОТВЕРСТИЯМИ ПОД КРЕПЕЖ	16	МЕТАЛЛИЧЕСКАЯ (ОЦИНКОВАННАЯ или КРАШЕННАЯ)
КРЕПЕЖ	БОЛТ М6х12 ГАЙКА М6 ШАЙБА 6	8(N+2) 8(N+2) 8(N+2)	БЕЗ УЧЕТА КРЕПЕЖА НА ОГРАНИЧИТЕЛИ И СТЕНКИ